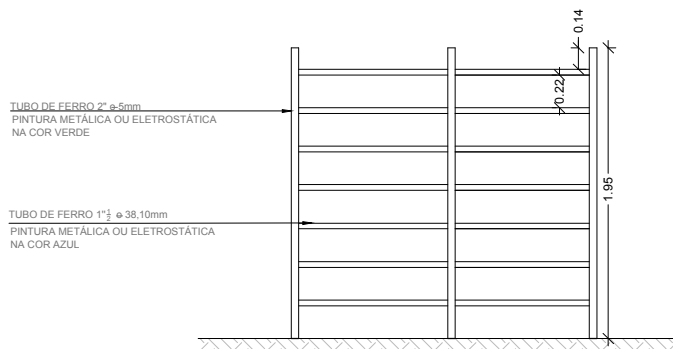


EQ. 02 ESPALDAR

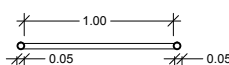


EQ. 02 ESPALDAR
VISTA SUPERIOR
Escala -----1:50

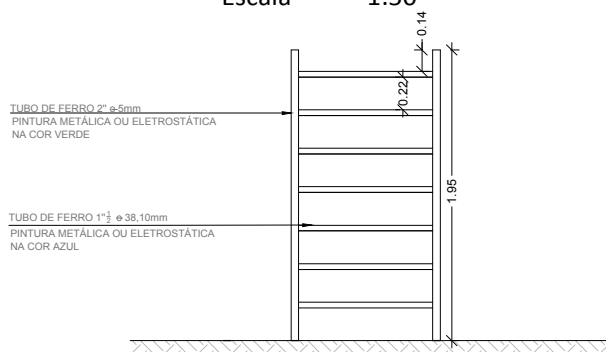


EQ. 02 ESPALDAR
ELEVAÇÃO
Escala -----1:50

ESPALDAR PARA MODALIDADE AMPLIADA



EQ. 02 ESPALDAR
VISTA SUPERIOR
Escala -----1:50



EQ. 02 ESPALDAR
ELEVAÇÃO
Escala -----1:50

ESPALDAR PARA MODALIDADE BÁSICA E INTERMEDIÁRIA

OBS¹.:A PINTURA ELETROSTÁTICA NOS TUBOS DE FERRO PROPORCIONA MAIOR DURABILIDADE.
OBS².:NAS ÁREAS MANUSEÁVEIS RECOMENDAMOS O ENCAPAMENTO DO TUBO COM MATERIAL DE PVC.

Este croqui é apenas sugestivo, portanto, recomendamos que os projetos arquitetônicos e complementares dos Polos, bem como, o detalhamento dos equipamentos, sejam elaborados por um responsável técnico.	PROGRAMA ACADEMIA DA SAÚDE	Escala: 1:50	Prancha: 2
	Endereço: POLO ACADEMIA DA SAÚDE	Data: 2013	
	DESENHOS E EQUIPAMENTOS	Desenho: -----	
	OBS.: CONFERIR MEDIDAS NO LOCAL DA OBRA		